

**Des Performances  
Éprouvées**

***McCloskey***  
INTERNATIONAL  
**R105**



## Crible **R105** haute énergie

Pour faire suite à l'immense réussite du R155, McCloskey International a développé le crible R105 haute énergie. Procurant la plus grande hauteur de déchargement et la plus grande surface de criblage de sa catégorie, tout en respectant les normes européennes en matière de largeur de transport, le R105 est polyvalent et produit un rendement optimal pour les applications de criblage et de recyclage.

"Après avoir fait l'expérience des avantages que nous apporte le R155, nous avons acheté un R105 de McCloskey. Il est facile à transporter de chantier en chantier et parfait pour le recyclage des matériaux inertes."

Clive Holloway, Sustainable Aggregates Ltd, Angleterre.

### Options



Plaques latérales d'extension de la trémie.



Plaque perforée, grille à doigts et crible Bofar.



Crible à mailles tissées.



Sole doseuse Hardox.



## Caractéristiques et avantages

### Largeur de transport réglementaire

La machine est conforme à la réglementation européenne pour le transport, largeur fixée à 2,5m.

### Construction robuste

L'une des machines les plus robustes et les plus durables du marché, avec un poids de 23.000 kg.

### Haute énergie 3660 x 1370 mm

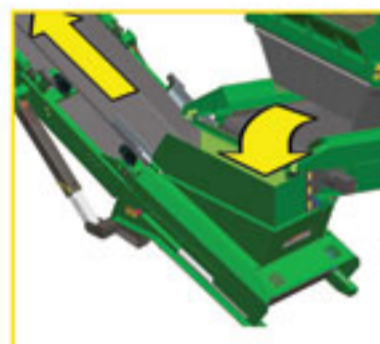
Procure la plus grande capacité de produit dans cette catégorie de machines

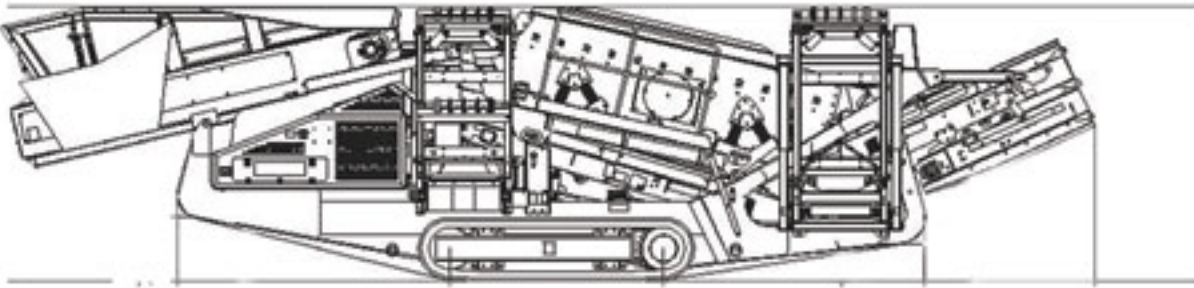
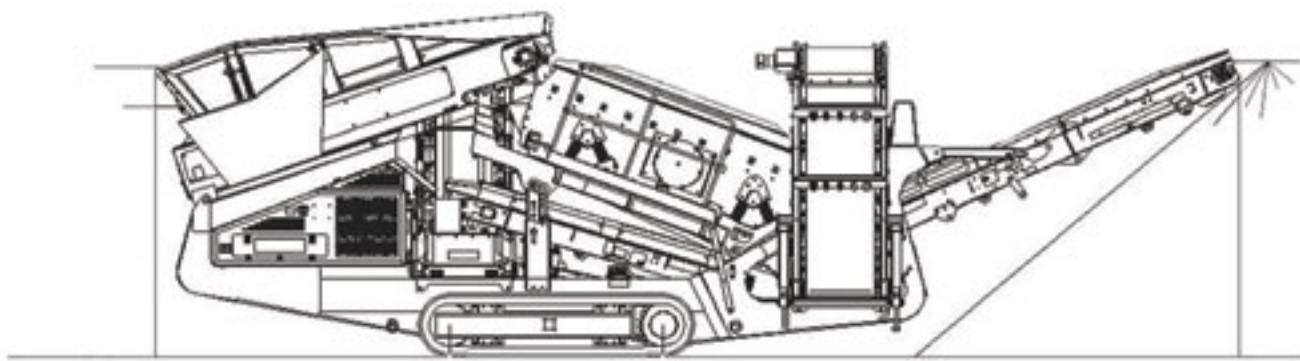
### Déversoirs larges

La conception optimale des déversoirs minimise le déversement potentiel et les blocages.

### Hauteur de décharge du convoyeur latéral

La hauteur de décharge la plus grande de sa catégorie à 3600 mm.





### Dimensions et poids de la R105

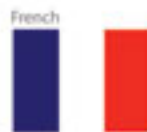
Longueur en service	12,65m
Largeur en service	12,52m
Longueur de transport	12,75m
Largeur de transport	2.5m
Hauteur de transport	3,20m
Poids - chenilles	23.000kg

## Pour le voir à l'action...

Consultez les vidéos des machines au travail, les témoignages de nos clients et bien plus encore sur le site

[www.mccloskeyinternational.com](http://www.mccloskeyinternational.com)

**McCloskey**  
INTERNATIONAL



#### Canada

#1 McCloskey Road, RR#7  
Peterborough, Ontario Canada,  
K9J 6X8  
1-877-Trommel  
T (705) 295-4925  
F (705) 295-4777  
[mccloskey@mccloskeyinternational.com](mailto:mccloskey@mccloskeyinternational.com)  
[salesuk@mccloskeyinternational.com](mailto:salesuk@mccloskeyinternational.com)

#### Royaume-Uni et le reste du monde

47 Moor Road,  
Coalisland,  
Co Tyrone  
Irlande du N. BT71 4QB  
T +44 (0)2887-740-926  
F +44 (0) 2887-747-242  
[mccloskey@mccloskeyinternational.com](mailto:mccloskey@mccloskeyinternational.com)  
[salesuk@mccloskeyinternational.com](mailto:salesuk@mccloskeyinternational.com)

McCloskey International se réserve le droit de modifier les informations et la conception des machines de cette brochure sans réserve et sans avis aux utilisateurs. McCloskey International ne sera en aucun cas tenue responsable d'erreurs ou d'omissions dans le présent document.



### Caractéristiques standards



#### Durabilité

Tous les composants sont de marque : moteur CAT, pompes David Brown, système de peinture à 2 composants (2 Pack Paint).

Acier Hardox très résistant.

Conception novatrice.

Le système diesel-hydraulique haute performance permet un plus grand débit et réduit la consommation de carburant.



#### Maintenance / Convivialité

Baies moteur accessibles.

Passerelles galvanisées fixes.

Commandes conviviales universelles sur toute la gamme McCloskey.

Démarrage en 10 minutes.

Extrêmement manœuvrable sur chantier.

Organe de réglage unique et convivial des courroies.

Revendeur agréé